

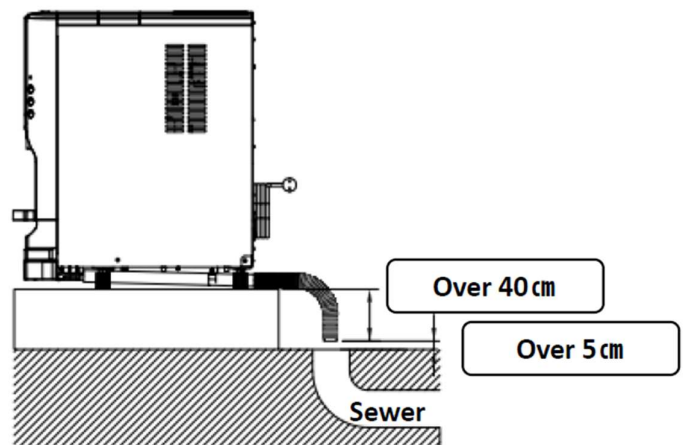
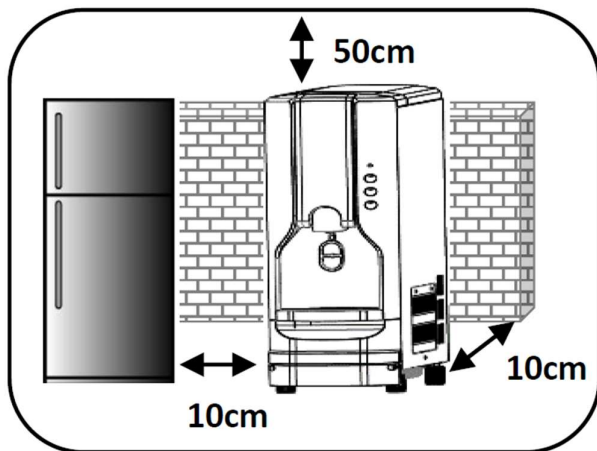
Annosteleva jääpalakone

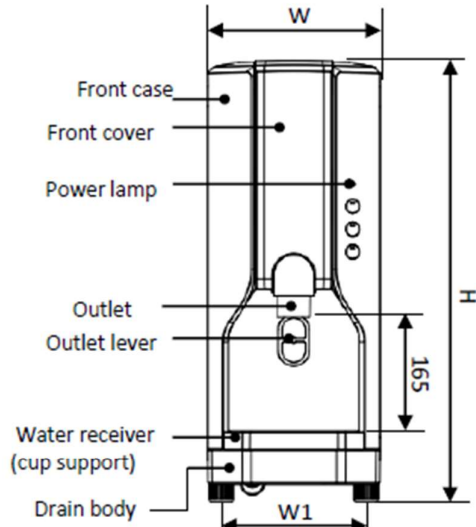
Päämitat:

Laitteen mitat		Asennusmitat	
Korkeus, mm	635	Korkeus, mm	1135
Leveys, mm	250	Leveys, mm	450
Syvyys, mm	555	Syvyys, mm	655
Paino, kg	42	Teho, W	550

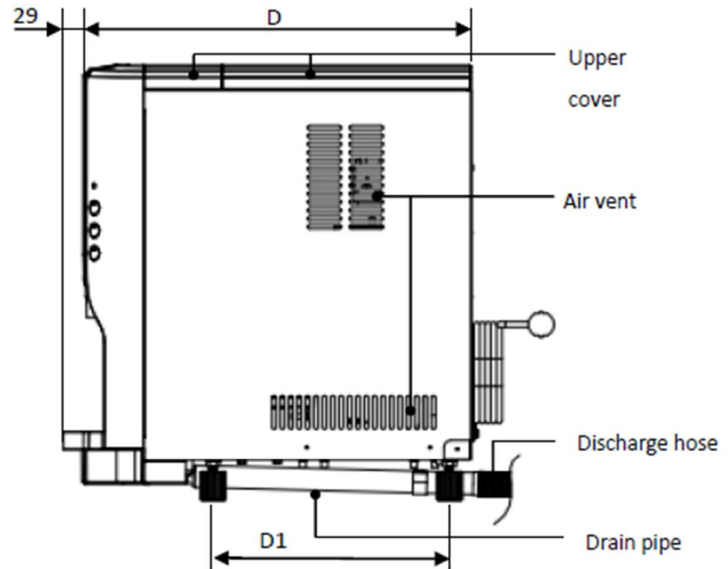
Huomioitavaa:

- Sähköliitäntä tehdään 230V / 10A tai 16A suojavaadoitettuun pistorasiaan
- 1/2" UK kylmävesiliitäntä, vesiletku toimitetaan laitteen mukana
- Laitteella on oltava oma helposti suljettava vesihana!
- 32mm viemäroinnin tulee olla yli 40cm päässä pöydän tasosta
- Viemärointi voidaan tarvittaessa tehdä lähellä olevaan hajulukkoon
- Noudata tarkasti laitevalmistajan manuaalin asennusohjeita!

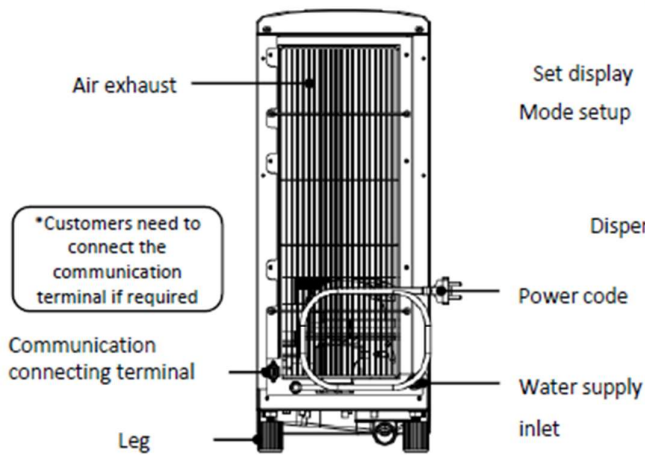




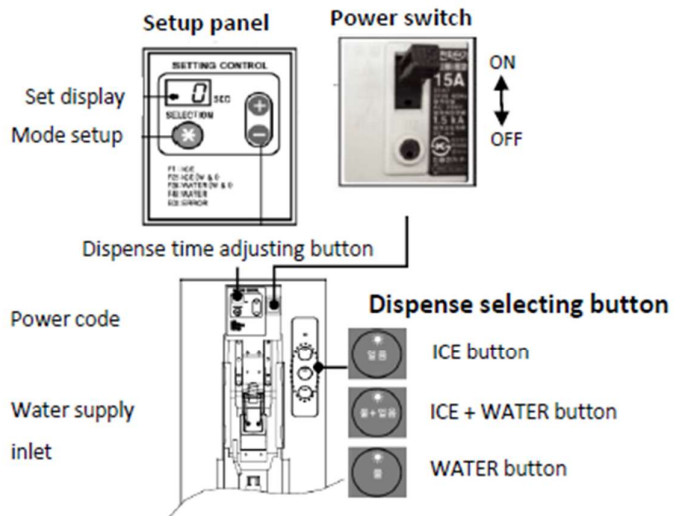
Front view



Side view



Rear view



Front cover