

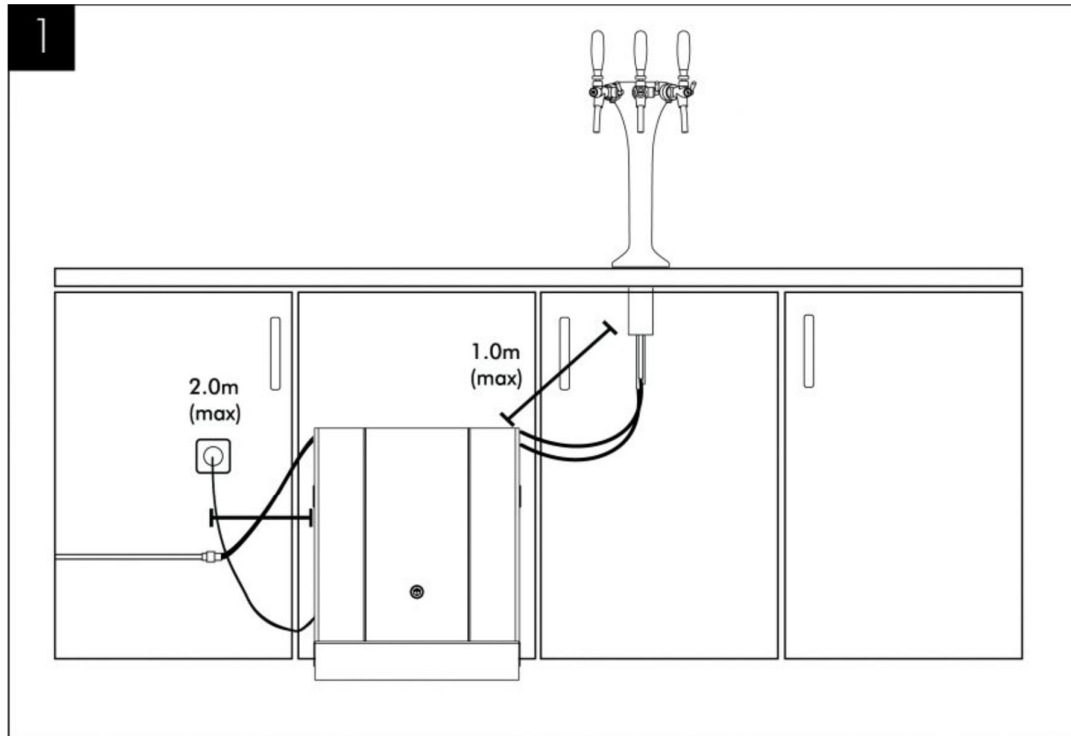
Borg & Overström C2

Päämitat:

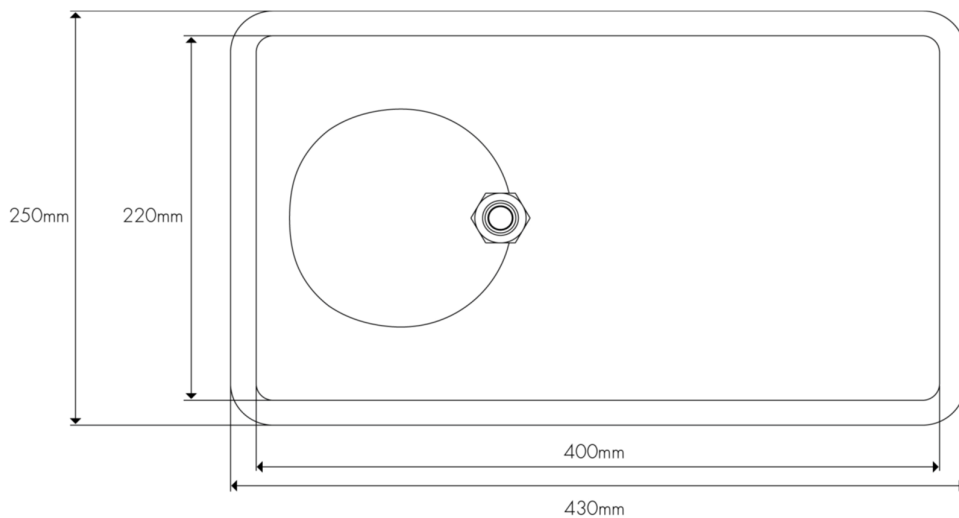
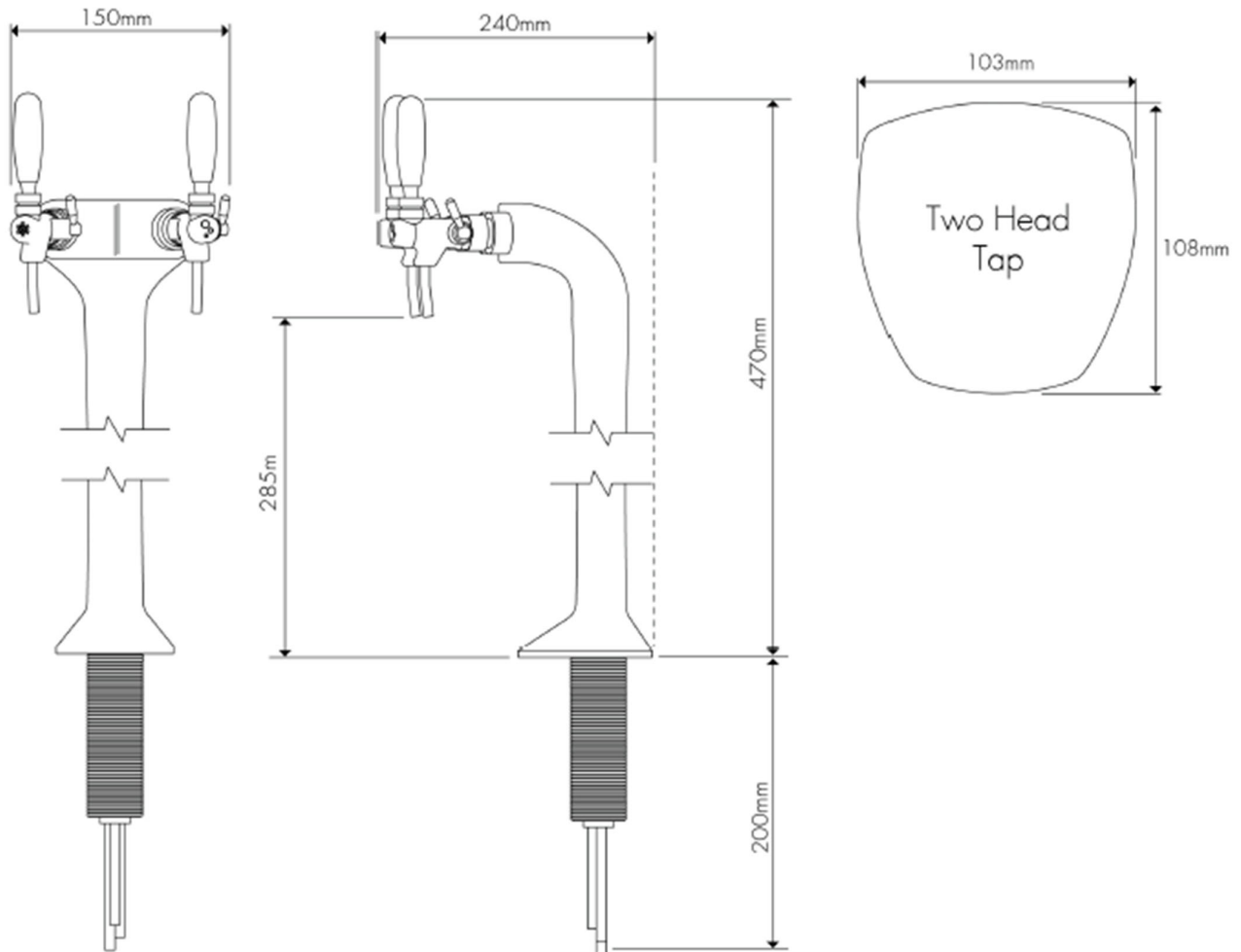
Laitteen mitat		Asennusmitat	
Korkeus, mm	470 / x / 340	Korkeus, mm	470 / x / 540
Leveys, mm	150 / 430 / 320	Leveys, mm	150 / 430 / 380
Syvyys, mm	240 / 250 / 370	Syvyys, mm	240 / 250 / 570
Paino, kg	27	Teho, W	510

Huomioitavaa:

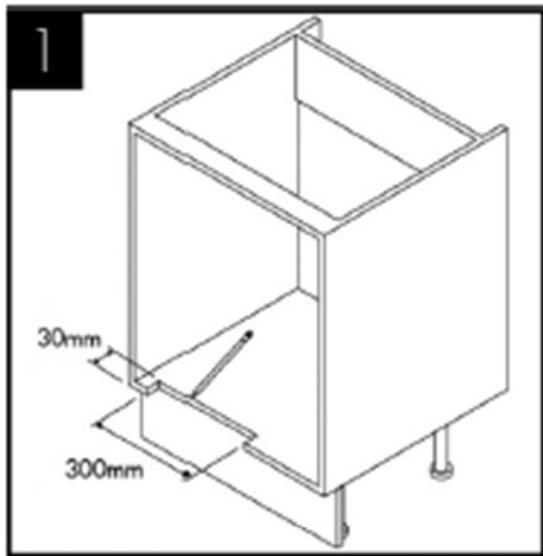
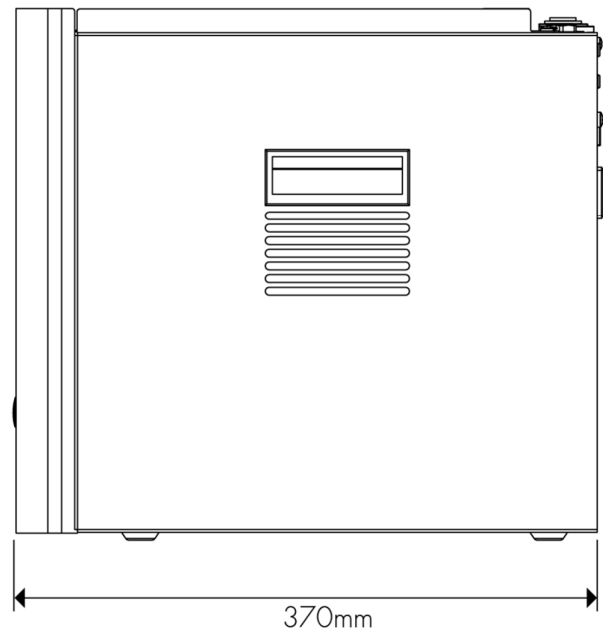
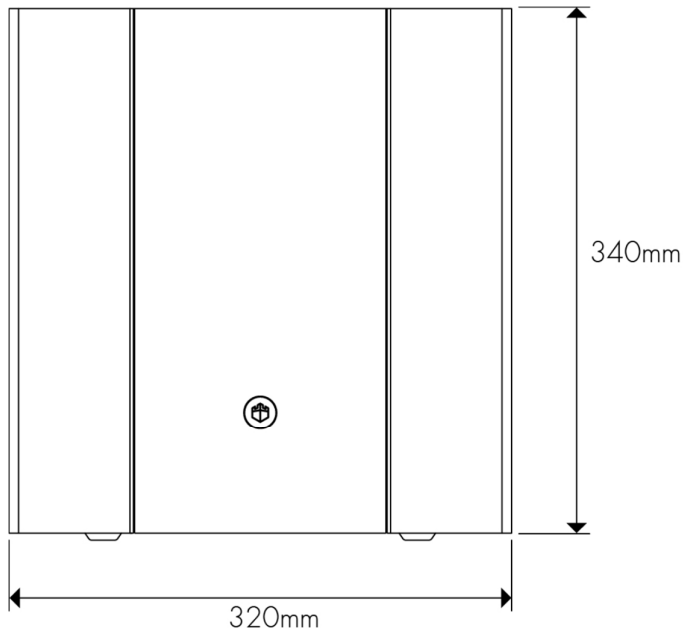
- Laitteen mitat: hana (pöydän päällä) / tippa-allas (pöydän päällä) / kylmälaite (pöydän alla)
- Kylmälaitteen tulee olla max. 1m päässä hanasta
- Huomioi kaapin ilmanvaihto kylmäyksikölle ja tarpeeksi tilaa myös 5kg hiilihappopullolle, sekä Brita-veisuodattimelle
- Sähköliitäntä tehdään 230V / 16A suojamaadoitettuun pistorasiaan
- ¼" kylmävesiliitäntä, vesiletku toimitetaan laitteen mukana
- Viemärointi: 32mm; suosittelemme laitteelle omaa hajulukkoa hajuhaittojen välttämiseksi
- Jos laite sijaitsee aivan pesualtaan vieressä, voi viemäroinnin kytkeä sen hajulukkoon



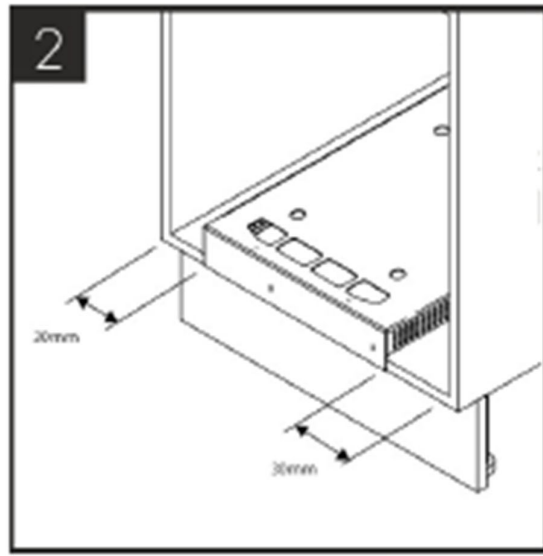
**PAULIG PRO
MITTAPIIRROS JA ASENNUSOHJE**



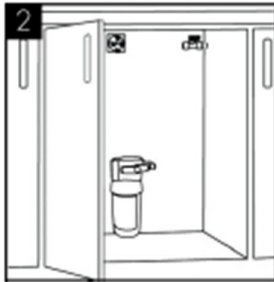
**PAULIG PRO
MITTAPIIRROS JA ASENNUSOHJE**



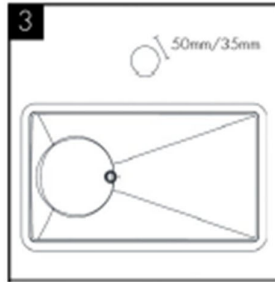
Using the template provided, carefully mark and cut the aperture to the edge of the cabinet.



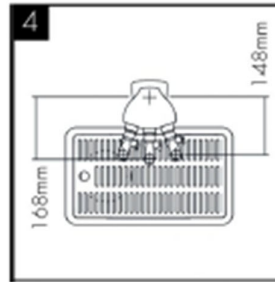
Situate the ProCore Simple-fit ventilation base in place centrally over the aperture. Ensuring that there is a minimum of 30mm air gap to each side.



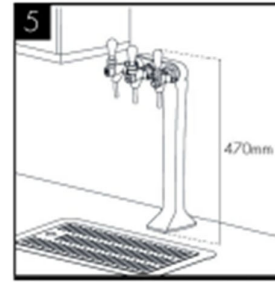
When planning and providing for the connection to the services, always allow for easily accessible service isolator fittings and for the position of an external water filter.



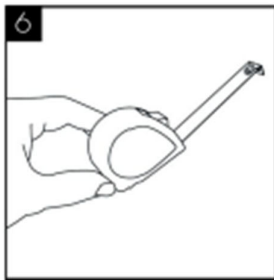
Identify a suitable position for the tap. A 50mm (max) hole is required for a three headed tap, and a 35mm (max) hole for a two headed tap.



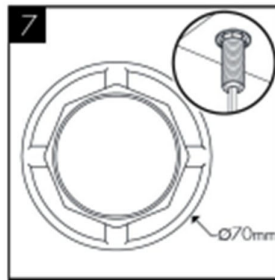
When positioning to drain over an existing sink bowl, allow for the reach of the tap levers or otherwise the position of any optional drip tray. 168mm to middle tap, 148mm to outside taps.



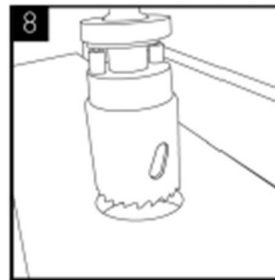
Also allow for the height of the tap levers under any overhanging cupboard/shelf.



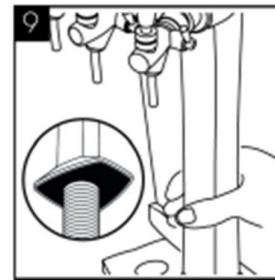
Allow for the space needed for forming the required cut out. Relate the selected position to the underneath of the counter and check for any obstructions.



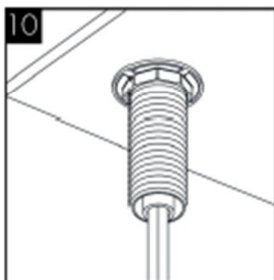
Allow sufficient space for fitting a back nut to the faucet stem.



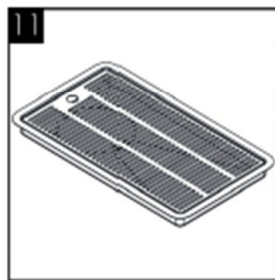
Carefully form the needed hole, using the correct type of cutter for the work surface material. Observe all local occupational health and safety requirements.



Ensure the gasket is in the correct position and lower the tap in the cut out hole.



With the tap in position carefully refit the nut. Take care not to over-tighten.



Fit optional Drip Tray at this stage (if selected).