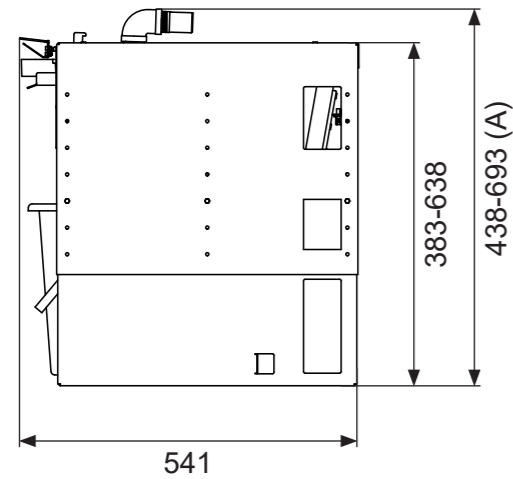
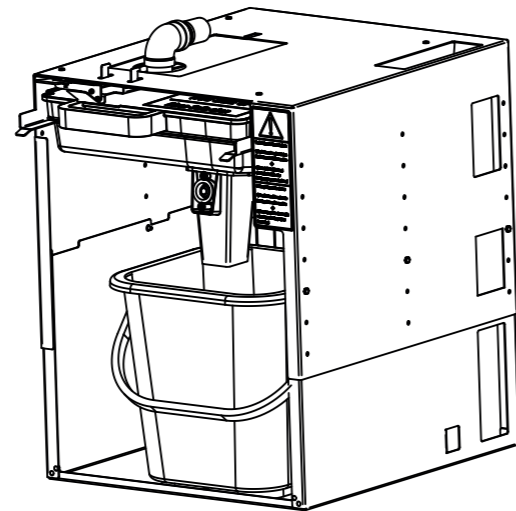
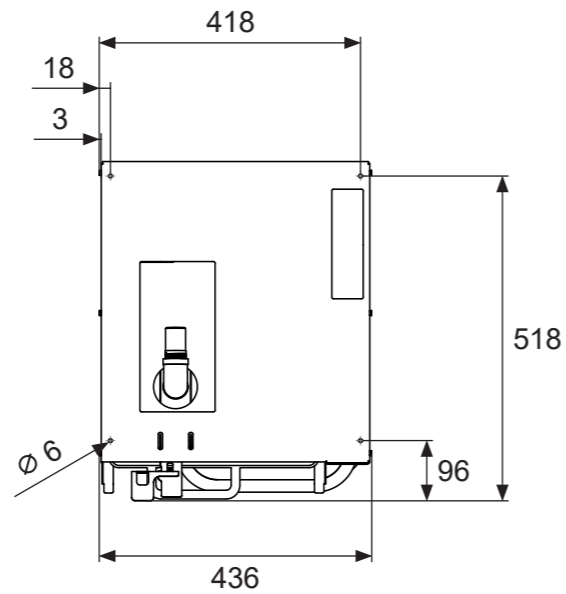


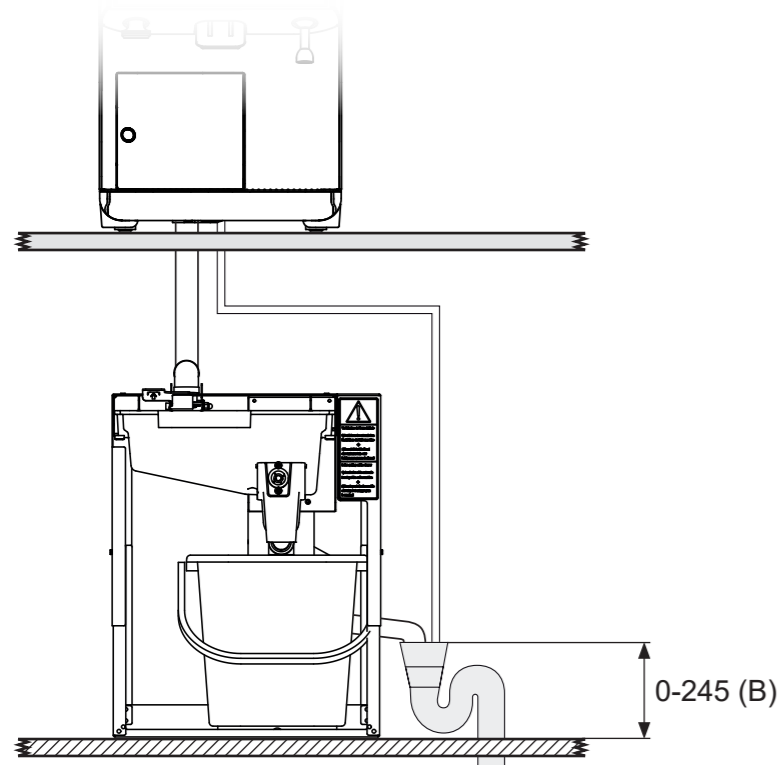
Kuva oikealta puolelta



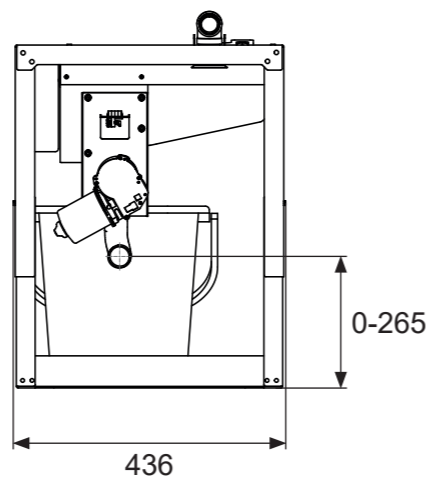
Kuva ylhäältä



Kuva edestä



Kuva takaa



Sakkaerottelija CT-XT

Kiinnitä sakkaerottelija alustaan asennuksen yhteydessä. Jos kiinnittäminen ei ole mahdollista, voidaan käyttää toimitussisältöön kuuluvia kumijalkoja.

Pöytälevyyyn on tehtävä aukko liitosletkujen ja -kaapelin läpivientiä varten.

Laite saa virran kahvikoneesta.

Jätä riittävästi tilaa sakkaerottelijan käyttöä varten. Erottelulokero on pystytettävä irrottamaan ja sakkasanko on pystytettävä tyhjentämään esteettömästi.

Laitteen korkeutta voidaan säätää seitsemälle eri tasolle 42,5 mm välein. Jokainen taso pienentää asennustilan poistoliitännän suurinta sallittua korkeutta.

| Taso | Sakkaerottelijan korkeus (A) | Poistoliitännän korkeus enint. (B) |
|------|------------------------------|------------------------------------|
| 7 | 693 | 245 |
| 6 | 650,5 | 202,5 |
| 5 | 608 | 160 |
| 4 | 565,5 | 117,5 |
| 3 | 523 | 75 |
| 2 | 480,5 | 32,5 |
| 1 | 438 | 0 (lattiakaivo) |

Toimitussisältöön kuuluvaa sakkasankoa voidaan käyttää kolmella ylimmällä tasolla.

Mitat (L x S x K):

436 x 541 x 438–693 mm

Laitteen paino:

n. 28 kg

Sakkasangon tilavuus:

n. 14 l (n. 10 kg, vastaa n. 100 l kahvia)

Poistoliitäntä:

vähint. DN 50 - NW 2" – ilmanvaihdolla varustettu hajulukko on asennettava

www.planerhandbuch.de

Päiväys: 04/2020

Sivu: 1/1

Oikeudet muutoksiin pidätetään.
Oikeudet omistaa Melitta®.
Kopiointi kielletty.



Sakkaerottelija CT-XT

Mitta- ja datalehti

Kaikki mitat ovat suuntaa-antavia ja millimetreinä.