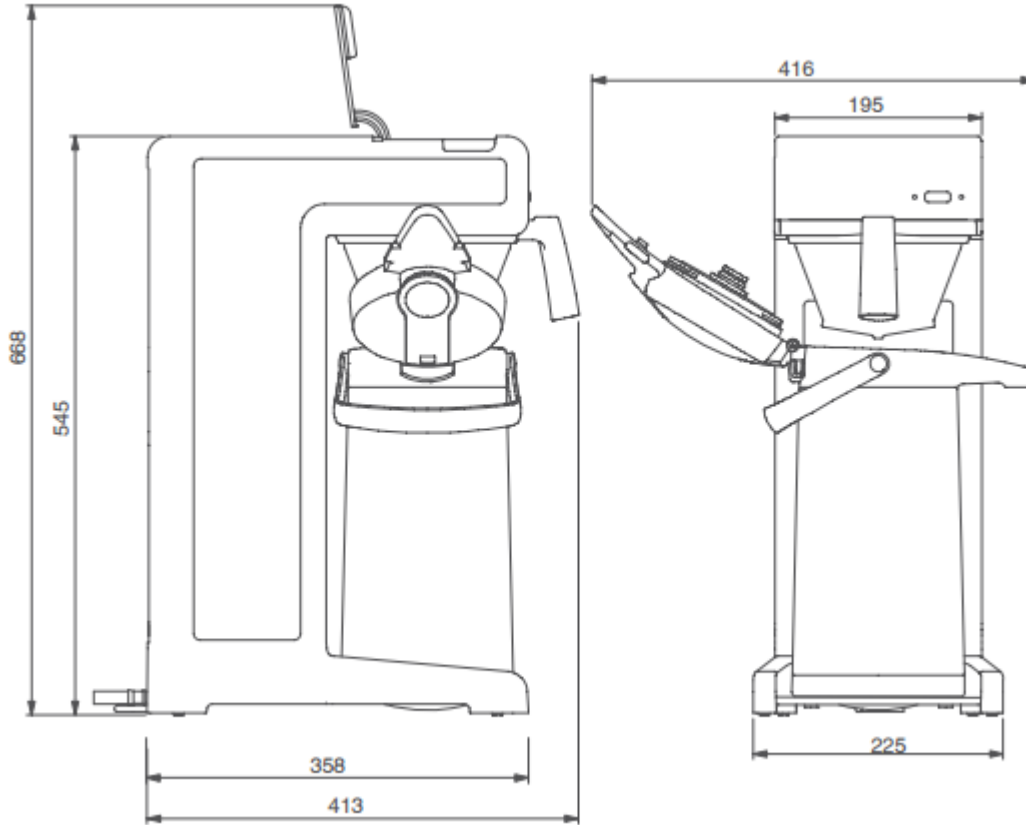


Bravilor Bonamat TH



Päämitat

Laitteen mitat		Asennusmitat	
Korkeus mm	545	Korkeus mm	825
Leveys mm	225	Leveys mm	416
Syvyys mm	358	Syvyys mm	458
Paino kg	7,1		

Huomioitavaa

- Minimiasennuskorkeus 825 mm täytön ja lasikannujen helpon käytön mahdollistamiseksi

Yleistä huomioitavaa

- Sähköliitäntä tehdään 230V / 16A suojamaadoitettuun pistorasiaan