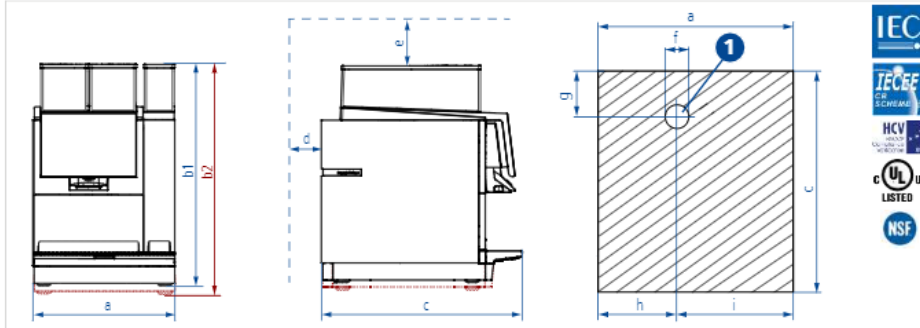


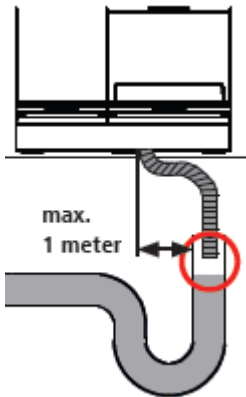
**PAULIG PRO  
MITTAPIIRROS JA ASENNUSSOHJE**

**Thermoplan Black & White 4 CTM2 P automaattinen kahvilaite kaakaoyksiköllä, ilman maitojääkaappia**



**1** Hole diameter 70 mm / 2.75 in for water/milk inlet and water outlet. Also possible for power cord.

<b>a</b>	412 mm / 16.22 in	<b>d</b>	50 mm / 1.96 in	<b>f</b>	70 mm / 2.75 in
<b>b1</b>	CE: 646 mm / 25.43 in (feet: 57 mm / 2.24 in) or optional 676 mm / 26.61 in (feet: 87 mm / 3.42 in)	<b>e</b>	350 mm / 13.77 in	<b>g</b>	150 mm / 5.9 in
<b>b2</b>	UL: 669 mm / 26.37 in (feet: 87 mm / 3.42 in)			<b>h</b>	160 mm / 6.29 in
<b>c</b>	600 mm / 23.62 in			<b>i</b>	252 mm / 9.92 in



Laitteen mitat		Asennusmitat	
Korkeus mm	669	Korkeus mm	1019
Leveys mm	412	Leveys mm	452
Syvyys mm	600	Syvyys mm	650
Paino kg	70kg		

**Yleistä huomioitavaa**

- Sähköliitäntä tehdään riippuen tilatusta laitteesta 400V / 3X16A suojamaadoitettuun pistorasiaan tai 1X16A Huom! Yksivaiheinen laite 3-napaisella CEE pistotulpalla (sähkönumero: 24 239 20)
- Kylmävesi liitäntä 3/8"
- Laite vaatii viemäröinnin

PAULIG PRO  
MITTAPIIRROS JA ASENNUSOHJE

