

Tazza-laitteen puhdistus

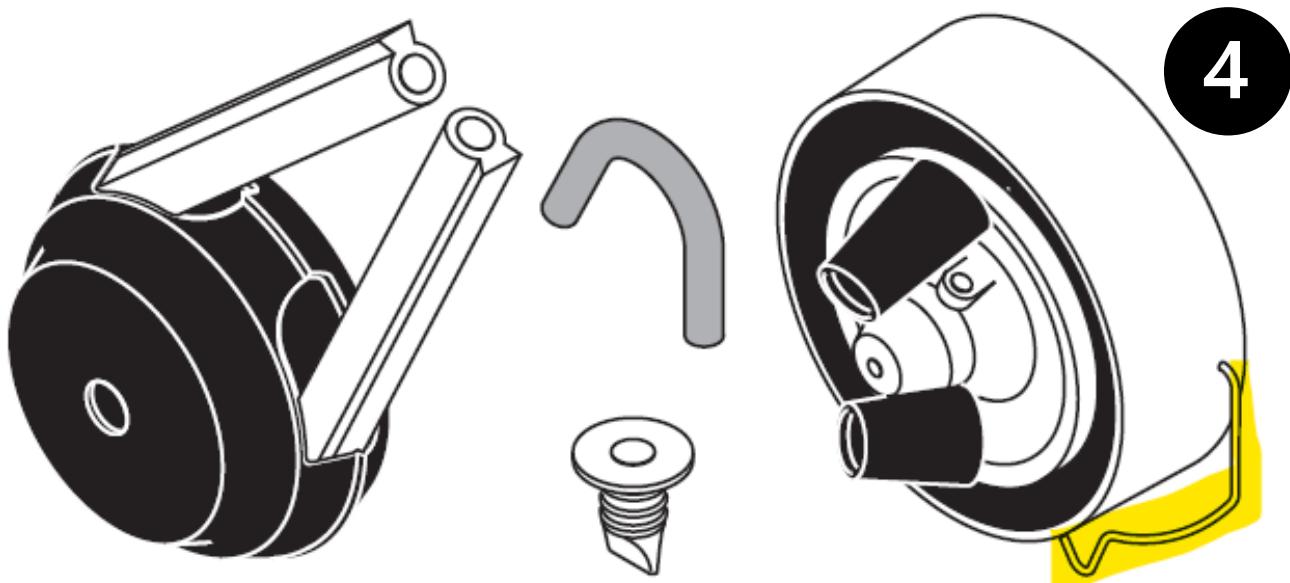
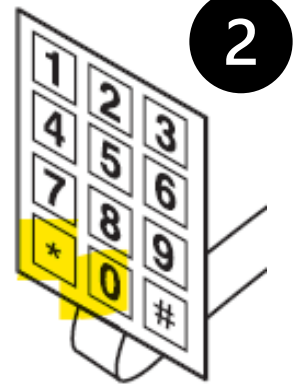
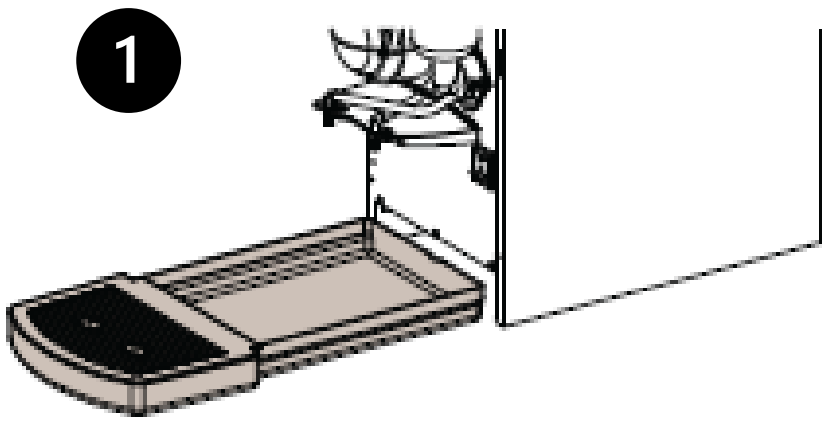
Malli: Etna Dorado

Päivittäinen puhdistus:

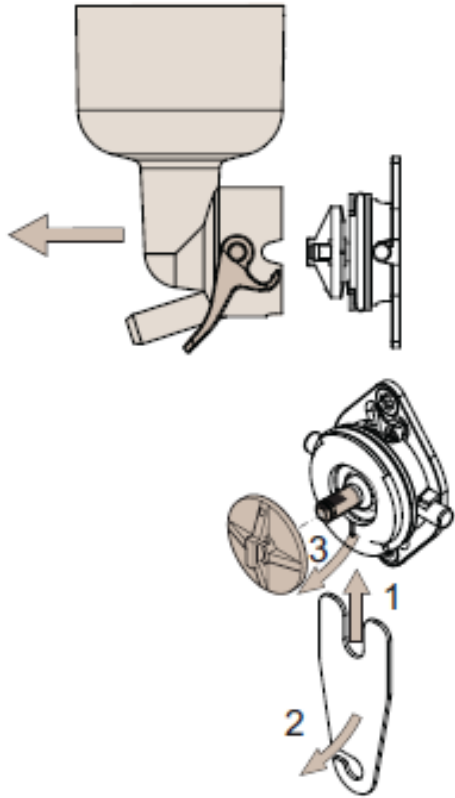
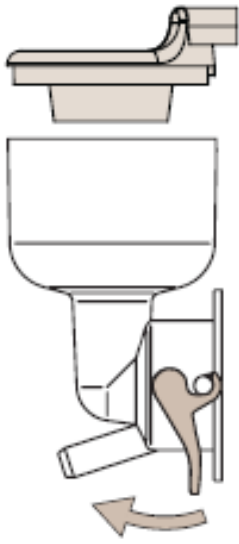
- Irrota ja puhdista laitteen tippa-allas (*kuva 1*)
- Aseta tippa-allas takaisin paikoilleen
- Avaa ovi ja aseta pesukannu ulostulonokan alle
- Paina näppäimistöltä ***00*** (*kuva 2*)
- Odota, että huuhteluohjelma on valmistunut
- Tyhjennä pesukannu ja sulje ovi
- Puhdista laitteen ulkopinta ja mahdolliset roiskeet

Viikottainen puhdistus:

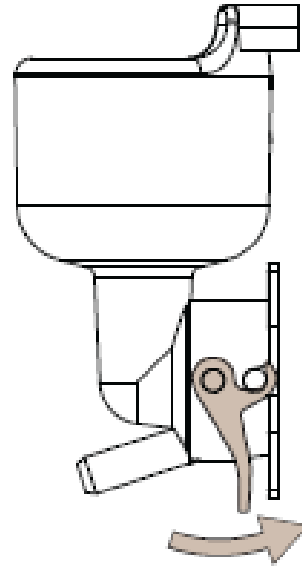
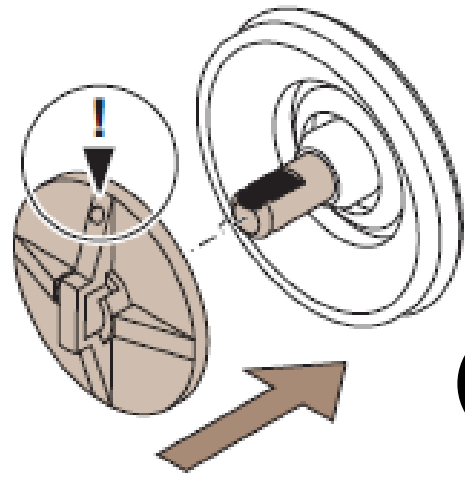
- Suorita päivittäinen puhdistus normaalisti
- Lisäksi: irrota koko tuotejärjestelmä
 - Kierrä tiivistepussin adapterin punainen korkki ylös (*kuva 3*)
 - Irrota adapteri vetämällä sitä ensin itseesi päin ja sitten alas
 - Irrota harmaa ulostuloletku pidikkeestä
 - Avaa pumpun lukituslanka ja irrota pumpun kansi (*kuva 4*)
 - Avaa sekoitusmaljan lukitus ja vedä itseesi päin (*kuva 5*)
 - Irrota sekoitusmaljan sekoituspyörä (*kuva 5*)
 - Saat koko järjestelmän puhdistettavat osat kerralla irti laitteesta
- Irrota osat toisistaan ja puhdista käyttäen käsitiskiainetta ja harjaa
 - Älä pese osia tiskikoneessa!
- Kuivaa osat ja laita ne takaisin paikoilleen
 - Sekoitusaljan sekoituspyörä menee paikoilleen vain oikeinpäin. Muista sulkea sekoitusmaljan lukitusmekanismi (*kuva 6*)
 - Huomioi tiivistepussin adapterin tiivisteen oikea suunta: paksumpi puoli ulospäin! (*kuva 7*)
- Tarkista, että kaikki osat ovat varmasti paikoillaan
- Laita pesukannu ulostulonokan alle ja aja huuhteluohjelma vielä kerran
- Tyhjennä pesukannu, pyyhi roiskeet ja sulje ovi



5



6



7

