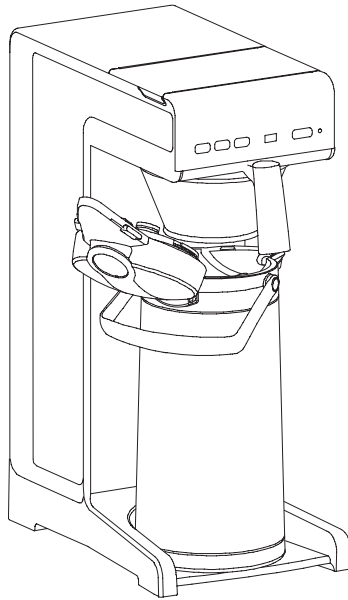


THa



User manual
Mode d'emploi Utilisateur
Gebraucher Handbuch
Gebruiksaanwijzing
Användarmanualen
Brukerhåndbok
Brugsanvisningen
Käyttäjän käsikirja
Manual del usuario
Manual do utilizador
Manuale per l'utente
Εγχειρίδιο χρήσης
Prostudujte uživatelskou
Podręcznik użytkownika
Manualul utilizatorului
уководство пользователя
Kullanıcı kılavuzu
使用者手冊
ユーザーマニュアル
사용자 설명서



English
Français
Deutsch
Nederlands
Svenska



Norsk
Dansk
Suomi
Español
Português

Italiano
Ελληνικά
Česky
Polski
Română



Русский
Türkçe
繁體
中文

Safety book
Sommaire des sécurités
Sicherheitsvorschriften
Veiligheidsboek
Säkerhetsföreskrifter



700.403.347

Sikkerhetsbok
Sikkerhedsbog
Turvallisuusohjeet
Libro de seguridad
Instruções de segurança

Prescrizioni di sicurezza
Εγγυρησμένη
Bezpečnostní kniha
Wskazówki bezpieczeństwa
Carte instructaj



700.403.347

Инструкция по эксплуатации
Güvenlik kitabı
安全冊子
安全說明書
안전 지침서

Accessories
Accessoires
Zubehör
Toebehoren
Tillbehör



Tilbehør
Suojakalvat
Lisälaitteet
Accesorios
Acessórios

Accessori
Εξαρτήματα
Príslušenství
Acesoria
Acesorii



Аксесуарлар
Durular
附件
備品
악세서리

Wait
Patienter
Warten
Wachten
Vänta



Vent
Vent
Odota
Esperar
Aguardar

Attendere
Αναμονή
Čekajte
Czekaj
Aşteaptă



Ждите
Bekle
等候
待つ
기다림

Rinse
Rincer
Spülen
Afspoelen
Sköljning



Skylle
Rensning
Huuhtelee
Aclarar
Enxaguamento

Lavaggio
Γάστια σαφάειας
Vyrpláchnout
Plukanie
Clătire



Прополоскать
Durula
沖洗
すすぐ
세척

Safety gloves
Gants de sécurité
Schutzhandschuh
Veiligheidshandschoenen
Skydds handskar



Hansker
Sikkerheds handsker
Suojahanskat
Zapatos de seguridad
Luvas de protecção

Guanti di protezione
Γάντια ασφαλείας
Ochranné rukavice
Rękawiczki ochronne
Mănuși protecție



Защитные перчатки
Güvenlik eldivenleri
安全手套
安全手袋
안전용 장갑

Safety goggles
Lunettes de sécurité
Schutzbrille
Veiligheidsbril
Skydds glasögon



Vernebriller
Sikkerhedsbriller
Suojalasisit
Gafas de seguridad
Óculos de protecção

Occhiali di protezione
Γυαλιά ασφαλείας
Ochranné brýle
Okulary ochronne
Ochelari protecție



Защитные очки
Güvenlik gözlükleri
護目鏡
安全眼鏡
안전용 안경

Dishwasher proof
Lave-vaisselle autorisé
Geschirrspülertauglich
Vaatwasmaschine
bestendig
Tål maskindisk



Tåler oppvaskmaskin
Maskinopvaske bestandig
Astianpesukoneen kestävä
Rest. para lavaplatos
À prova de máquina de lavar
louça

Idoneo per lavastoviglie
Εγγυημένο για χρήση σε
πλυντήριο πιάτων
Myčka –dúkaz
Mycie w zmywarce
dozwolone
Spălător veselă



Допускается Ристка в
посудомоеРной машине
Bulaşık makinası uyumlu
可放於洗碗碟機清洗
食器洗い機で使用可能
접시 세척기 사용금지

Moist cloth
Chiffon humide
Feuchtes Tuch
Vochtige doek
Fuktig trasa



Fuktig klud
Fugtig klud
Kostea pyyhe
Trapo húmedo
Prano umédo

Panno umido
Υγρό πανί
Vlhká látka
Wilgotna szmatka
Cârpă umedă



Влажная салфетка
Nemli bez
濕布
젖은타월
젖은헲겅

Call distributor
Appelez votre distributeur
Händler anrufen
Verkoopkantoor bellen
Ring Leverantör



Ring leverandör
Tilkald forhandler
Soita jälleenmyyjälle
Llame al distribuidor
Contacto importador

Chiamare il fornitore
Καλέστε τον αντιπράσωπο /
δυναμεία
Volejte dodavatele
Teefon do dystributora
Cheamă distribuitorul



Позвоните
дистрибутору
Çağn distribütörü
聯絡經銷商
販売店に連絡して下さい
전화 고란기



English
Français
Deutsch
Nederlands
Svenska



Norsk
Dansk
Suomi
Español
Português

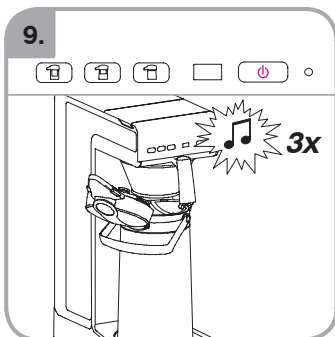
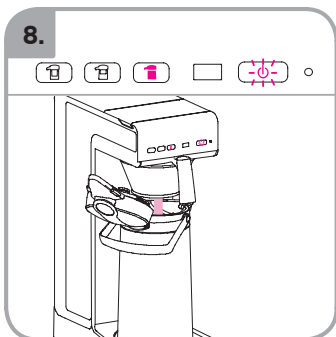
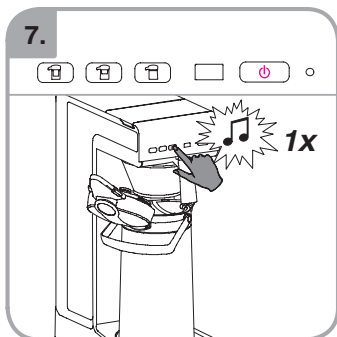
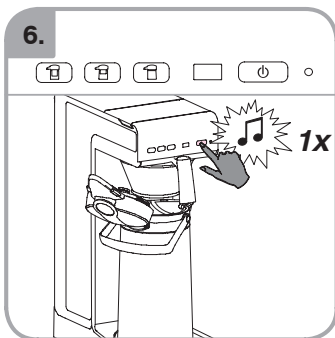
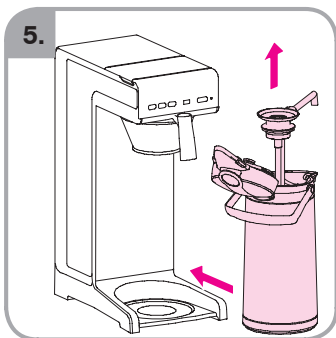
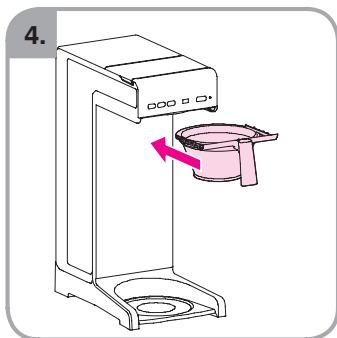
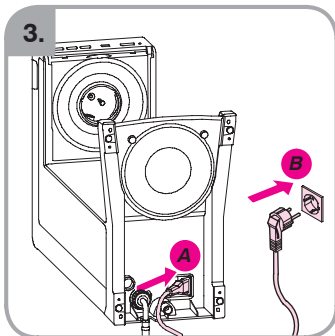
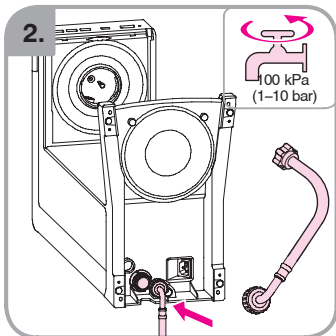
Italiano
Ελληνικά
Česky
Polski
Română



Русский
Türkçe
繁體
簡體

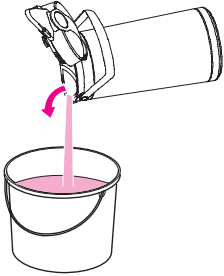
Information Information Information Information Information		Informasjon Informasjon Informaatio Información Informação
Installation Installation Installation Installieren Installation		Installasjon Installation Asennus Instalar Instalação
Handling Fonctionnement Bedienung Bedienen Handhavande		Bejening Betjening Käsittely Operación Execução
Cleaning Nettoyage Reinigung Schoonmaken Rengöring		Vasking Rengöring Puhdistus Limpiar Limpeza
Descaling Détartrage Entkalkung Ontkalken Avkalkning		Rensing Afkalkning Kalkinpoisto Descalcificación Descalcificação
Programming Programmation Programmieren Programmeren Programmering		Programmering Programmering Ohjelmointi Programar Programação
Messages Messages Meldungen Meldingen Meddelanden		Meldinger Beskeder Viestit Mensajes Mensagens

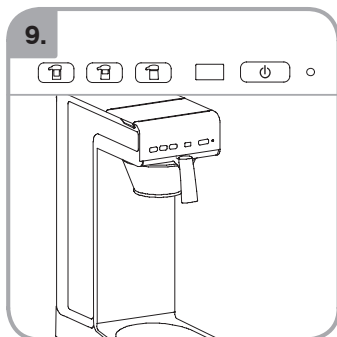
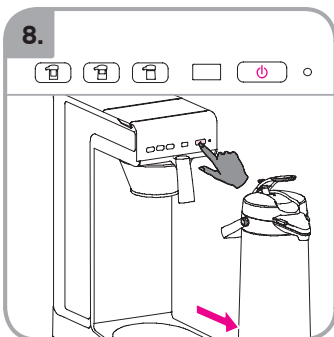
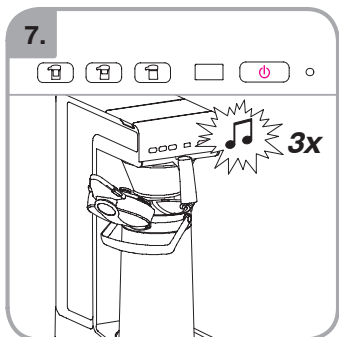
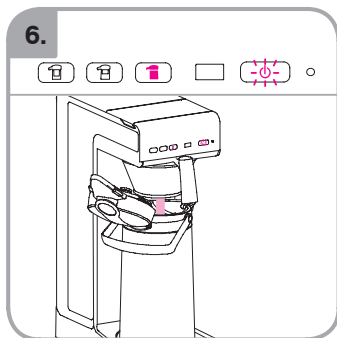
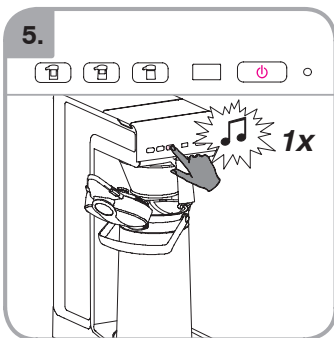
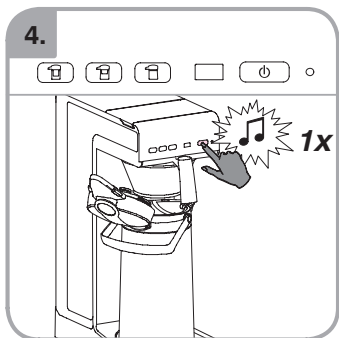
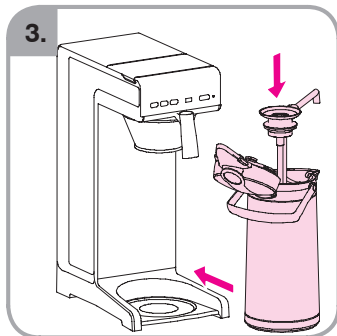
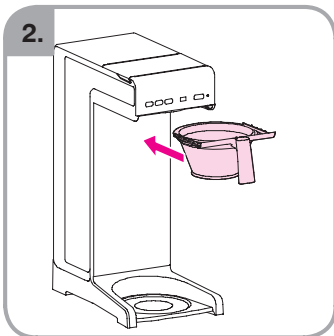
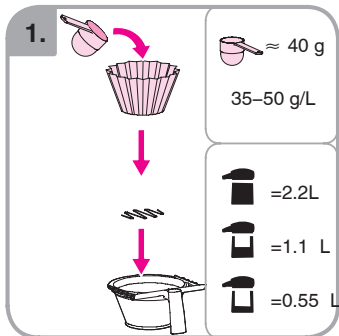
Informazione Πληροφορίες Informace Informacja Informație		Информация Bilgi 資料 情報 알림
Installazione Εγκατάσταση Instalace Instalacja Operare		Установка Yerleştirme 安裝 設置 설치
Istruzione d'uso Χειρισμός Obsluha Instrukcja obsługi Instalare		Обслуживание Kullanım 操作 取り扱い 위급
Pulizia Καθαρισμός Čištění Czyszczenie Curățare		уистка Temizleme 清洗 洗淨 청소
Decalcificazione Αφαιμάτωση Odvápnění Odkamienianie Decalcarizare		уистка от накипи Kireçten arındırma 除垢 デスケール 스케일 청소
Programmazione Προγραμματισμός λειτουργίας Programování Programowanie Programare		Программирование Programlama 程式 プログラミング 프로그램
Messaggio Μηνύματα Zpráva Wiadomości Mesaje		Сообщения Mesajlar 信息 メッセージ 메세지



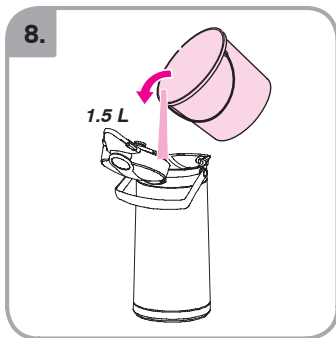
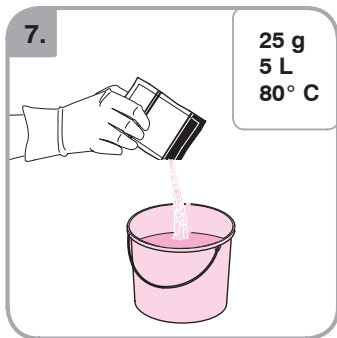
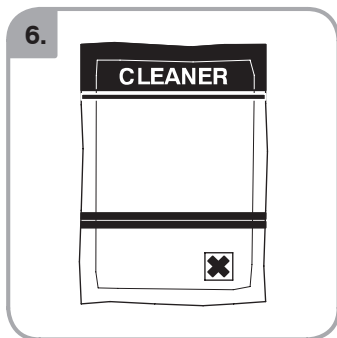
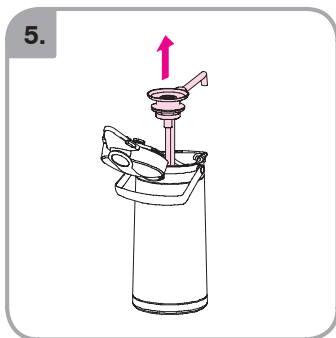
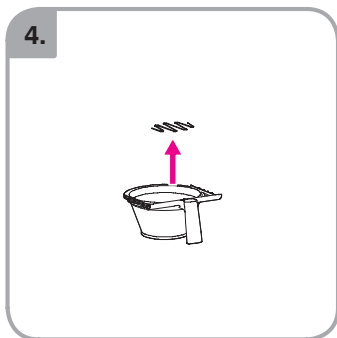
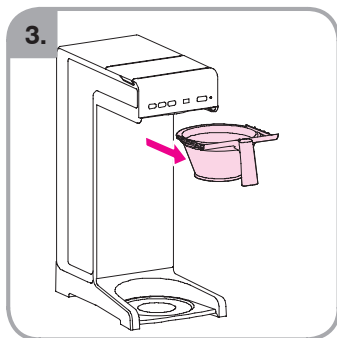
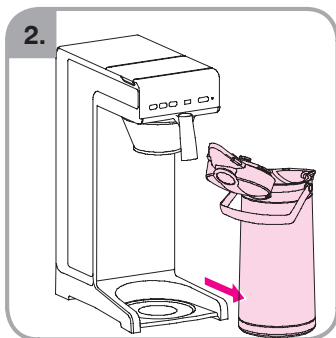
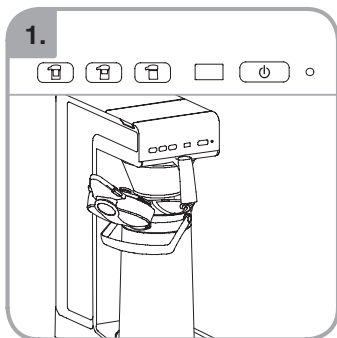


10.



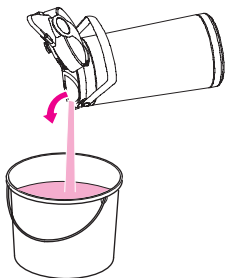




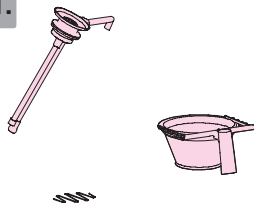




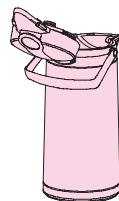
10.



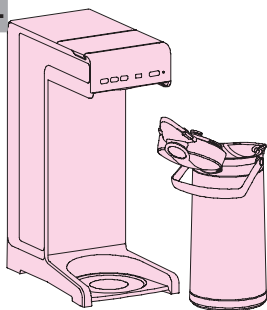
11.



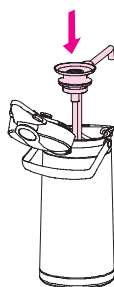
12.



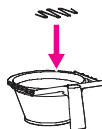
13.



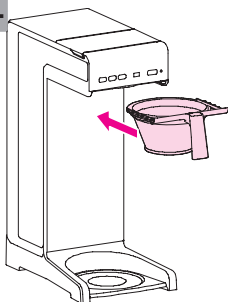
14.



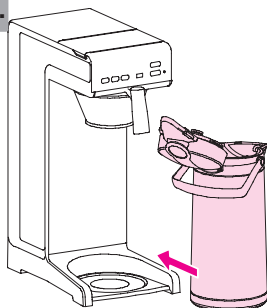
15.



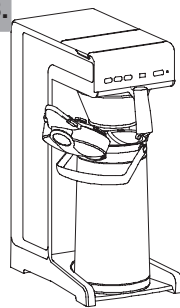
16.

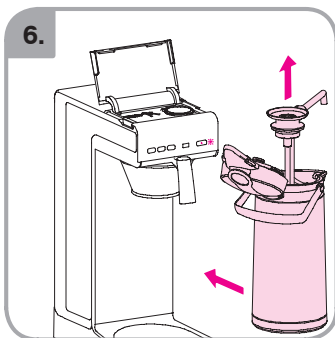
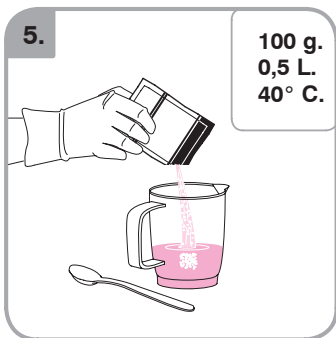
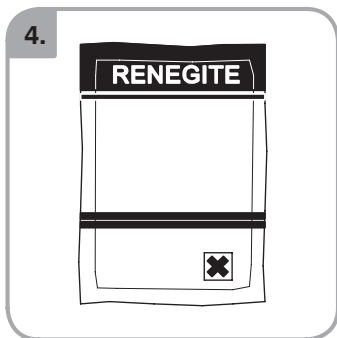
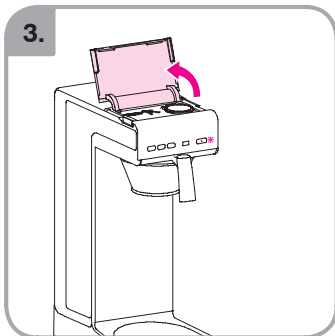
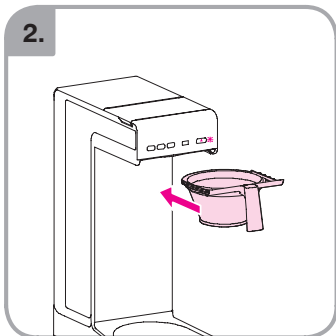
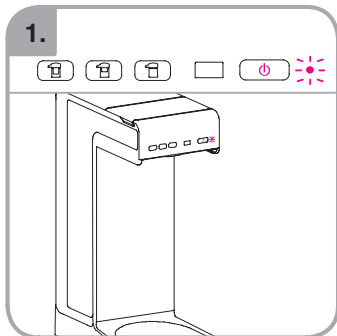


17.

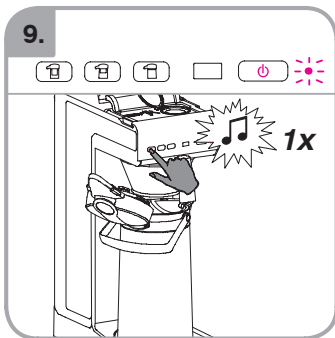
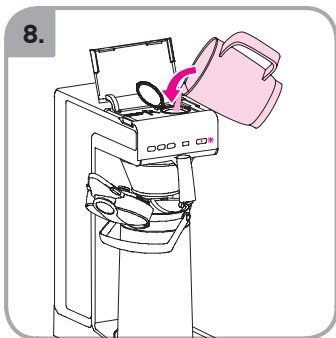
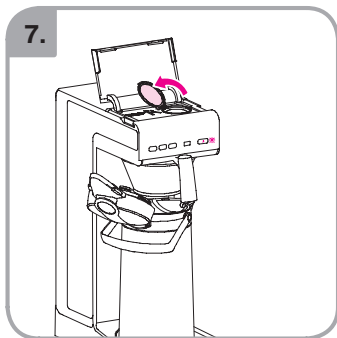


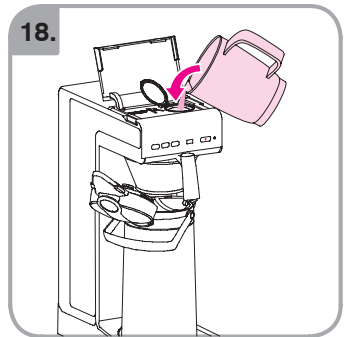
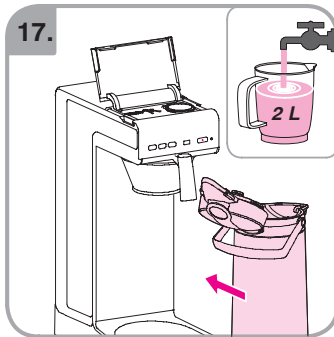
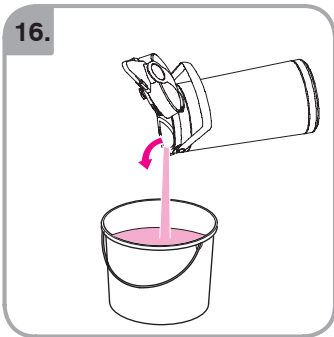
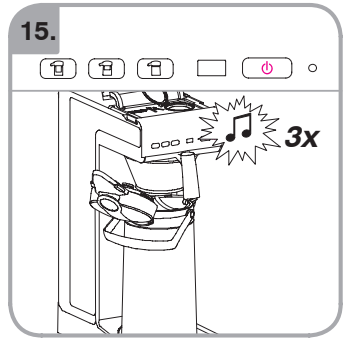
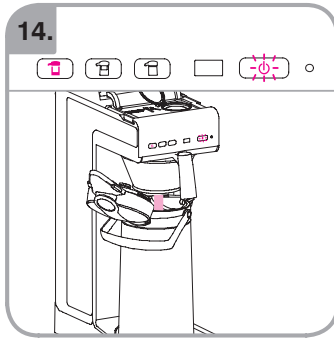
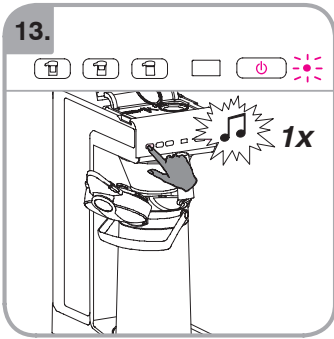
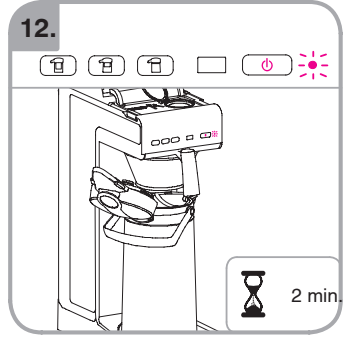
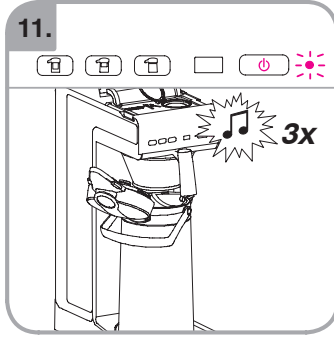
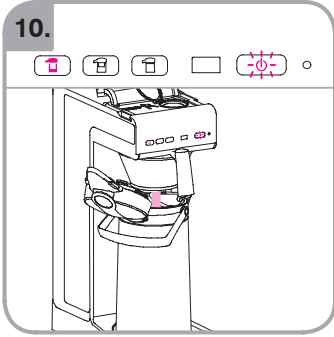
18.

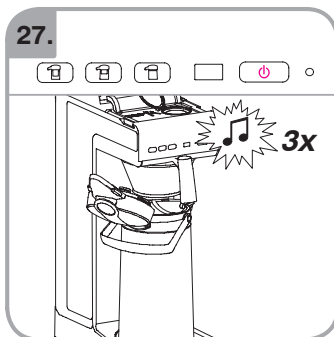
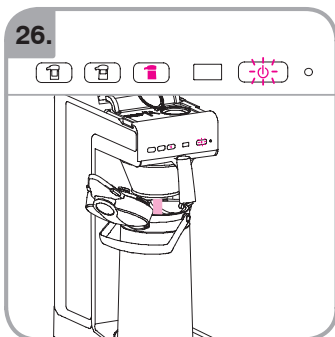
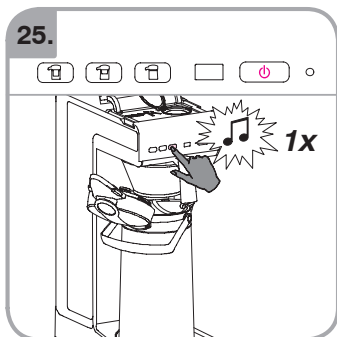
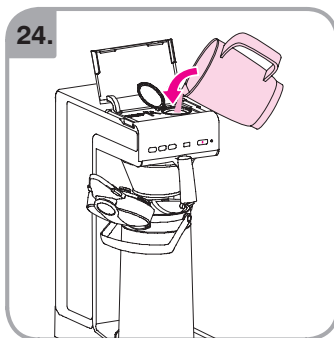
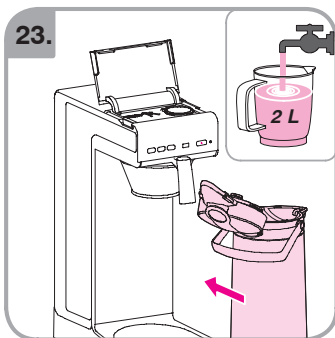
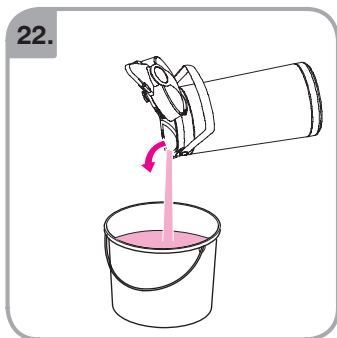
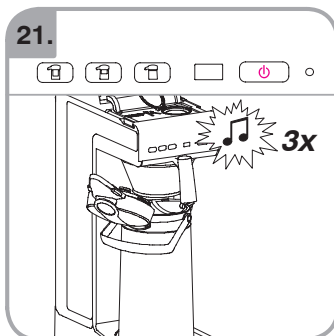
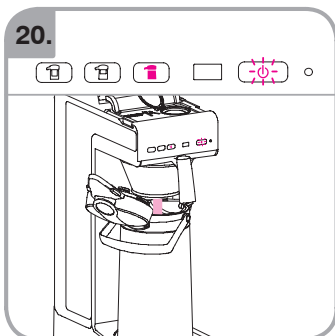
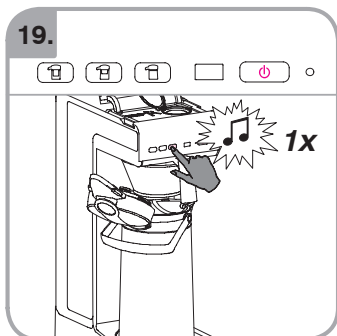




700-4001367

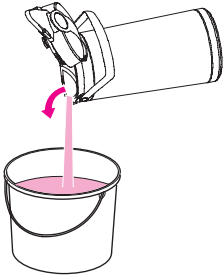




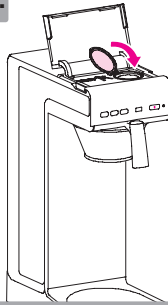




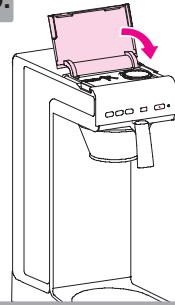
28.



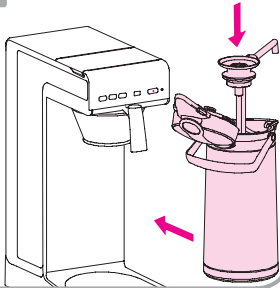
29.



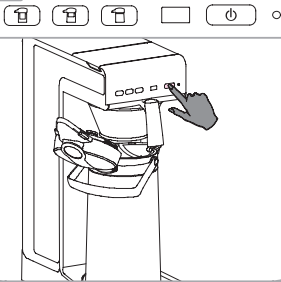
30.



31.



32.



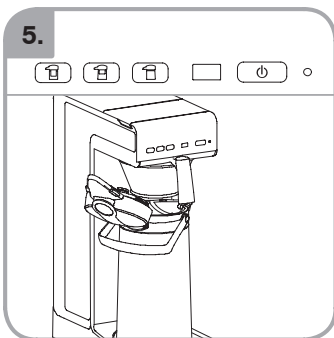
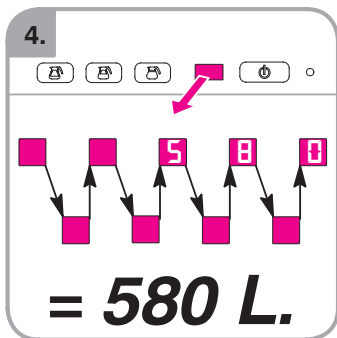
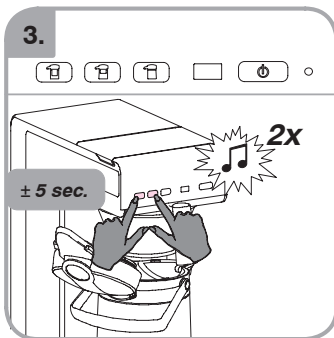
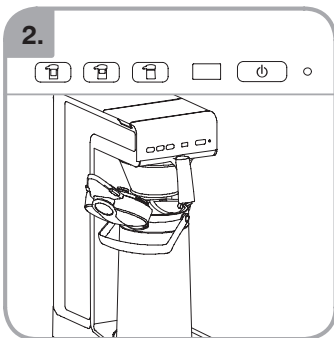
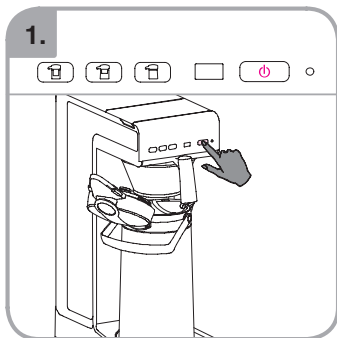
	□	▲	■	←	" 580"	"x.x L"
English	Minimum value	Standard value	Maximum value	Confirm	Counter	Amount
Français	Valeur minimum	Valeur standard	Valeur maximum	Confirmer	Compteur	Quantité
Deutsch	Minimum Wert	Standard Wert	Maximum Wert	Sichern	Zähler	Füllmenge
Nederlands	Minimum waarde	Standaard waarde	Maximum waarde	Bevestigen	Teller	Doseergrootte
Svenska	Minimum värde	Standard värde	Maximalt värde	Bekräfta	Räknare	Kvantitet
Norsk	Minimum verdi	Standard verdi	Maksimum verdi	Bekreft	Tøllerverk	Mengde
Dansk	Minimum værdi	Standard værdi	Maksimum værdi	Bekræft	Tæller	Mængde
Suomi	Minimi arvo	Oletusarvo	Maksimi arvo	Vahvista	Laskin	Kahvimäärä
Español	Valor mínimo	Valor estándar	Valor máximo	Confirmar	Contador	Dosificación
Português	Valor mínimo	Valor standard	Valor máximo	Confirmar	Contador	Quantidade
Italiano	Valore minimo	Valore standard	Valore massimo	Passo	Contatore	Quantità
Ελληνικά	Ελάχιστη τιμή	Ονομαστική τιμή	Μέγιστη τιμή	Επιβεβαιώσει	Μετρητής	Ποσότητα
Česky	Minimální hodnota	Standardní hodnota	Maximální hodnota	Potvrdit	Počítadlo	Množství
Polski	Minimalna wartość	Standardowa wartość	Maksymalna wartość	Potwierdzenie	Licznik	Doza
Română	Valoare minimă	Valoare standard	Valoare maximă	Confirma	Contor	Canțitate
Русский	Минимальный объем	Стандартный объем	Максимальный объем	Подтвердить	Счетчик	Порция
Türkçe	Minimum değer	Standart değer	Maksimum değer	Onayla	Sayaç	Miktar
中文	最小價值	標準價值	最大價值	計數器	確認	每壺份量
日本語	最小値	標準値	最大値	カウンタ	次のステップ	デカンター一杯当りの量
한국	최소치	표준치	최대치	카운터	확인	디캔터당 양

Reading the total counter
Lecture du compteur total
Ablesen des Gesamtzählers
Uitlezen totaal teller
Avläsning av totalräkneverket

Avlesing av totaltelleren
Aflæsning af samlede tæller
Kokonaismäärälaskurin lukeminen
Lectura del contador total
Leitura do contador total

Letture del contatore totale
Ανάγνωση συνολικού μετρητή
Údaj o celkovém stavu počítadla
Odczyt całkowitego licznika
Citirea contorului total

Считывание итогового количества
Toplam sayaç okuma
读取总计计数器
合計カウンタの読み取り
카운터 표시



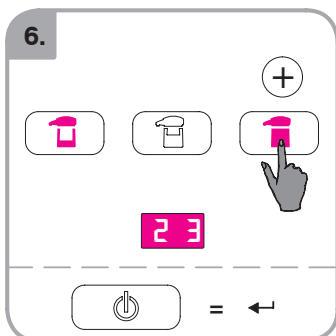
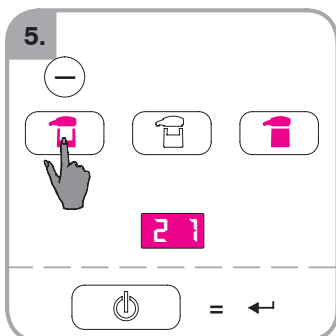
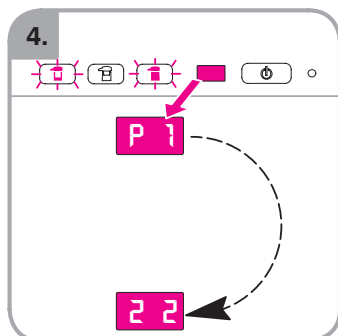
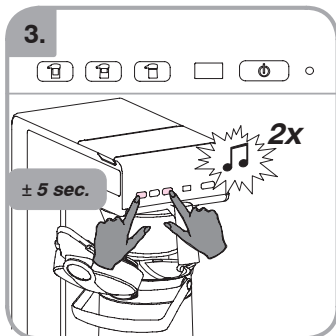
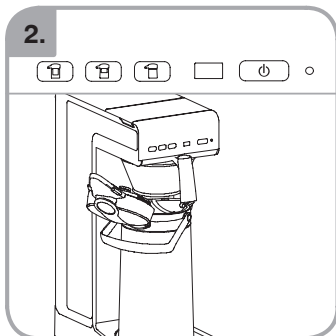
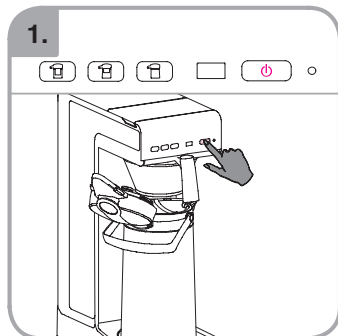
P

Setting the water quantity
Réglage de la quantité d'eau
Einstellung der Wassermenge
Waterhoeveelheid instellen
Inställning av vattenmängden

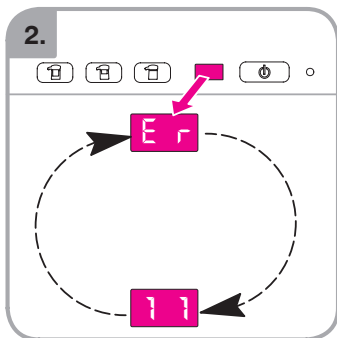
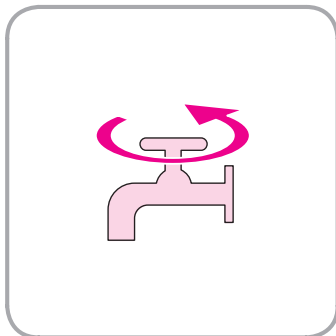
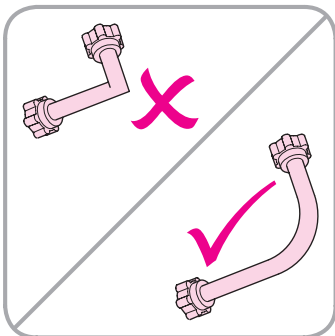
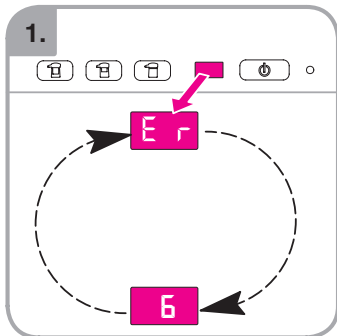
Innstilling av vannmengden
Indstilling af vandmængden
Veden määran säätö
Ajuste de la cantidad de agua
Configuração da quantidade de água

Regolazione della quantità d'acqua
Ρύθμιση ποσότητας νερού
Nastavení množství vody
Ustawienie jakości wody
Setarea cantităţii apei

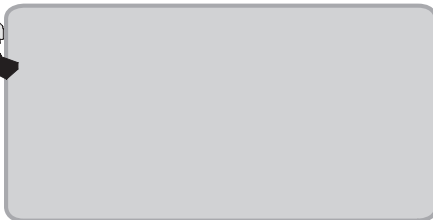
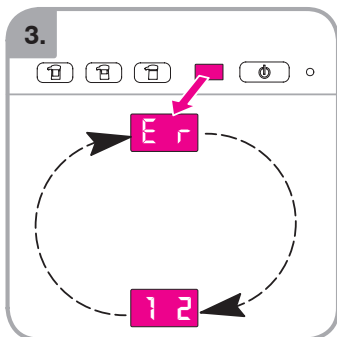
Установка количества воды
Su miktari ayari
設置水量
水の品質の設定
수량 설정



□ ——— ▲ ■
1.0 2.2 2.4



.....



THa

